



Europäisches
Patentamt
European
Patent Office
Office européen
des brevets

URKUNDE

Es wird hiermit bescheinigt, dass das unten bezeichnete Patent in der geänderten Fassung aufrechterhalten worden ist, die aus der neuen Patentschrift ersichtlich ist.

CERTIFICATE

It is hereby certified that the patent hereinafter identified has been maintained as amended in the new patent specification.

CERTIFICAT

Il est attesté par les présentes que le brevet ci-dessous désigné a été maintenu dans sa forme modifiée, qui figure dans le nouveau fascicule de brevet.

Europäisches Patent Nr.

European patent No.

Brevet européen n°

1168285

Patentinhaber

Proprietor of the patent

Titulaire du brevet

Mirror Image AG
Schulstrasse 6
9323 Steinbach/CH

Alison Brimelow

Präsidentin des Europäischen Patentamts
President of the European Patent Office
Présidente de l'Office européen des brevets

München, den
Munich,
Fait à Munich, le

11.06.08

(19)



(11)

EP 1 168 285 B2

(12)

NEUE EUROPÄISCHE PATENTSCHRIFT

(45) Veröffentlichungstag und Bekanntmachung des Hinweises auf die Entscheidung über den Einspruch:
11.06.2008 Patentblatt 2008/24

(51) Int Cl.:
G09F 13/12 (2006.01) G09F 15/00 (2006.01)

(45) Hinweis auf die Patenterteilung:
24.03.2004 Patentblatt 2004/13

(21) Anmeldenummer: 01115047.1

(22) Anmeldetag: 21.06.2001

(54) **Spiegel mit einem als Informationsgeber ausgebildeten Teilbereich**

Mirror having a part of it used as information display

Miroir avec une partie utilisée pour l'affichage d'informations

(84) Benannte Vertragsstaaten:
AT BE CH CY DE DK ES FI FR GB GR IE IT LI LU
MC NL PT SE TR

(74) Vertreter: Hiebsch, Gerhard F.
Hiebsch Behrmann Nüsse
Patentanwälte
Postfach 464
78204 Singen (DE)

(30) Priorität: 24.06.2000 DE 10030960
02.02.2001 DE 10104644

(56) Entgegenhaltungen:

EP-A1- 0 552 768	EP-A2- 0 937 601
WO-A-95/23401	DE-U- 29 916 732
FR-A- 2 586 182	FR-A- 2 738 931
GB-A- 2 274 733	JP-A- 6 323 123
JP-A- 7 153 771	US-A- 299 491
US-A- 4 202 607	US-A- 4 571 040
US-A- 4 747 223	US-A- 5 993 006
US-A- 6 152 551	

(43) Veröffentlichungstag der Anmeldung:
02.01.2002 Patentblatt 2002/01

(60) Teilanmeldung:
04005860.4 / 1 429 308

(73) Patentinhaber: Mirror Image AG
9323 Steinbach (CH)

(72) Erfinder: Röttcher, Oliver
78269 Volkertshausen (DE)

• Lake Las Vegas homeowners show creativity S.
May 21, 2000

EP 1 168 285 B2

Beschreibung

[0001] Die vorliegende Erfindung betrifft einen Spiegel mit innerhalb seiner reflektierenden Fläche vorgeseh-

5 nem, nicht reflektierendem Teilbereich als Informationsgeber.
 [0002] Die DE 299 16 732 U1 schildert als Stand der Technik einen Werbespiegel mit einer zumindest in einem Teilbereich halbdurchlässigen Spiegelschicht, bei dem erfindungsgemäß zumindest in dem als Werbe- oder Informationsfläche dienenden Teilbereich in Rich-
 10 tung Spiegelaußenseite-Spiegelmückseite auf die Spiegelschicht folgend eine Antirefleksions-Schicht, eine aus einem lichtdurchlässigen Flachmaterial bestehende Werbeschicht sowie ein flach ausgebildeter Beleuchtungskörper vorgesehen sind. Dort bestehen grundsätz- lich folgende Probleme: die Informationsübermittlung ist auf ein feststehendes Bild-Standbild beschränkt, das in Form eines einzulegenden Motivträgers – beispielswei-
 15 se eines Dias -- hinterleuchtet und somit dem Betrachter sichtbar gemacht wird; das Austauschen der einzelnen Motivträger ist aufwendig, da zur Eingabe neuer zu übermittelnder Informationen bzw. Motivträger der Spiegel geöffnet und der bestehende Motivträger durch einen neuen manuell ersetzt werden muss. Die JP 08308700 A offenbart einen Spiegel mit einem teilweise transpa-
 20 renten Bereich, auf dessen Rückseite ein TV-Set angebracht ist.

[0003] In Kenntnis dieses Standes der Technik liegt der Erfindung die Aufgabe zugrunde, die erkannten Män- gel zu beseitigen sowie einen Spiegel zu schaffen, der sich gegenüber vorbekannten Werbespiegeln in der Art und Variationsmöglichkeit der zu übermittelnden bildli-
 30 chen Informationen unterscheidet sowie ein einfaches Handhaben bei der Eingabe und dem Wechseln der In- formationen bzw. Motivträger ermöglicht.

[0004] Zur Lösung dieser Aufgabe führt die Lehre des unabhängigen Anspruches; die Unteransprüche erfassen günstige Weiterbildungen.

[0005] Erfindungsgemäß ist der als Informationsgeber ausgestaltete Teilbereich der Spiegelfläche glasklar ge-
 40 stelltet, also völlig blickdurchlässig, sowie mit einem Display hinterlegt, einem Bildsichtgerät zur optisch wirksamen Ausstellung von Objekten. Insbesondere soll dieses Display ein Laufbild präsentieren können. Auch zwei oder mehr derartige Teilbereiche können in der Spiegel-
 45 fläche vorgesehen werden.

[0006] Die aus dem Stand der Technik bekannte halb-
 50 durchlässige Spiegelschicht wird also dadurch weiterge- bildet, dass innerhalb der eigentlichen Spiegelfläche in jenem Teilbereich nunmehr ein laufendes Bild – bevor- zugt ein Farbbild -- erzeugt wird.

[0007] Im Rahmen der Erfindung wird zur Informati-
 55 onsübermittlung dank jenes Farbdisplays ein laufendes Farbbild eingesetzt. Um die Dicke des Spiegels mög- lichst gering zu halten, soll erfindungsgemäß ein Flach- bilddisplay bzw. -bildschirm eingesetzt werden. Auch hat es sich als günstig erwiesen, ein Display der Technolo-

gien TFT oder Plasma zu verwenden, aber auch andere Technologien zur Motivdarstellung, wie z. B. Hologram-
 me zur dreidimensionalen Bilddarstellung. Insbesondere kann auch ein Display der Touchscreen-Technologie zur Anwendung kommen, welches den Abruf verschiedener Funktionen und Programmabläufe am Display ermög-
 5 licht und zudem die Darstellung verschiedener Bildarten, wie etwa Fernsehbild, Computerbild und -animation, In- ternetoberfläche sowie multimediale Oberfläche, in der dafür vorgesehenen Informationsfläche bzw. dem Dis-
 10 play.

[0008] Der Erfinder schlägt auch die Übermittlung von Tönelementen vor; durch den Einbau von mindestens einem -- mit dem Display oder einem anderen Periphe-
 15 riengerät zum Ansteuern des Displays, wie z. B. einem PC, Videorecorder, DVD-Player bevorzugt verbundenen -- Lautsprecher wird die Übermittlung von Tönelementen, wie etwa Musik, Sprachvertonung od.dgl. möglich. Die Tönelemente können sowohl allein als auch --bevorzugt -- in Verbindung mit der Bildinformation wiedergegeben
 20 werden.

[0009] Der einfacheren Handhabung halber soll die Form der Informationseinspeisung erheblich erleichtert sowie gewährleistet werden, dass der Spiegel weder ge-
 25 öffnet werden muss, noch eine Person räumlich anwe- send sein muss, um Daten bzw. neue Motive in den In- formationsspiegel einzugeben. Dazu werden das einge- baute Display und die Lautsprecher von einem geeigne-
 30 ten Peripheriegerät -- wiederum einem Computer, Video- recorder, DVD-Player, CD-Player od. dgl. -- mit den dar- zustellenden Informationen versorgt. Zum Wechsel der zu übermittelnden Informationen wird lediglich das einge-
 35 gelegte Wiedergabemedium gewechselt, also beispiels- weise die Videokassette des Videorecorders.

[0010] In der Regel wird zur Ansteuerung des Displays und der Lautsprecher ein Computer eingesetzt, auf den
 40 von einem anderen Computer aus die darzustellenden Daten und Informationen per Datentransfer -- etwa ISDN- Datentransfer oder anderer Übertragungsmöglich-
 45 keiten -- übertragen zu werden vermögen.

[0011] Dank vorstehender Maßgaben entfällt nun-
 50 mehr beim Informations- und Motivwechsel das Öffnen des Spiegels, wodurch es möglich wird, den Spiegel an Orten fest zu installieren. Der Motivwechsel kann auch
 45 in Abwesenheit einer Bedienungsperson erfolgen.

[0012] Im Rahmen der Erfindung kann für den Spiegel bevorzugt bruchsicheres Glas zum Einsatz kommen,
 50 auch kann die Lautstärkeregelung für den/die Lautspre- cher mittels einer Fernbedienung -- etwa eine Infrarot-
 55 bedienung -- durchgeführt werden. Zudem hat es sich als günstig erwiesen ein Funkempfängermodul für die Bilddaten einzubauen bzw. die beschriebenen Lautspre-
 60 cher außerhalb des Spiegels anzubringen und mit dem Display bzw. dem Eingabegerät zu verbinden.

[0013] Es entsteht so ein Kommunikationsspiegel vari-
 65 abler Größe mit sehr flachem Rahmenaufbau, bei dem das Wechseln bzw. das Austauschen der Informationen durch einen Datenträgerwechsel beim Eingabegerät pro-

blemlos möglich ist.

[0014] Weitere Vorteile, Merkmale und Einzelheiten der Erfindung ergeben sich aus der nachfolgenden Beschreibung bevorzugter Ausführungsbeispiele sowie anhand der Zeichnung; diese zeigt in:

- Fig. 1: eine Schrägsicht auf einen gerahmten Spiegel;
- Fig. 2: eine Schrägsicht auf die Rückseite des Spiegels nach dem Entfernen einer Rückwand;
- Fig. 3, 4: Darstellungen entsprechend Fig. 1 bzw. 2 zu einer rahmenlosen Ausgestaltung des Spiegels;
- Fig. 5: eine Schrägsicht auf die Front eines Spiegels mit Zusatzeinrichtungen.

[0015] Ein Wandspiegel 10 der beispielsweise Länge a von etwa 140 cm und der Höhe h von 80 cm weist einen Rahmen 12 aus Metall oder Kunststoff -- gegebenenfalls auch aus Holz -- einer Breite b von etwa 3 bis 5 cm auf.

[0016] Der Rahmen 12 ist aus zwei rinnenförmigen Längsprofilen 14 sowie zwei kürzeren Querprofilen 14_q gleichen Querschnitts -- unter Bildung von Gehrungsecken 18 -- zusammengesetzt; die rückseitigen Profilschenkel 15 der Rahmenprofile 14, 14_q bestimmen eine Montageebene für eine in der Zeichnung nicht wiedergegebene Rückwand, die frontwärtigen Profilschenkel 16 bilden einen rahmenförmigen Anschlag für einen innerhalb dessen im Rahmen 12 gehaltenen Spiegeleinsatz 20.

[0017] In der Spiegelfläche 22 des Spiegeleinsatzes 20 ist in Abständen e , e_1 zu den benachbarten Profilschenkeln 16 ein -- etwa beim chemischen Niederschlag einer Rücken- oder Silberschicht 24 frei gebliebenes -- durchblickbares Feld 26 der Länge a_1 von hier etwa 30 cm sowie einer Höhe h_1 von etwa 24 cm vorgesehen und diesem rückseitig ein elektronisches farbiges Display 28 zugeordnet; dieses ist an Querstreben 19 des Rahmens 12 verschraubt, die ihrerseits endwärts an dessen rückseitigen Profilschenkeln 15 festliegen. Neben dem Farbdisplay 28 ist in Fig. 2 eine Kühleinrichtung 30 -- beispielsweise ein Kühlventilator -- zu erkennen, die ebenfalls an den Querstreben 19 angebracht ist.

[0018] Oberhalb des Displays 28 ist bei 32 eine Steuerplatine angedeutet, welche das Ansteuern des Displays 28 mit einem in Fig. 5 dargestellten externen Eingabegerät 50 -- wie einem Rechner, Video, DVD, CD od. dgl. -- erlaubt. Von der Steuerplatine 32 ragen ein Kabelverbindungsstecker 34 für ein Kabel 48 -- etwa ein Cinch-Verbindungskabel -- jenes Eingabegerätes 50 sowie ein Netzverbindungsstecker 36 für die Stromversorgung des Farbdisplays 28 und der Kühleinrichtung 30 über das Anschlusskabel 37 einer Stromquelle 54 ab.

[0019] Die Steuerplatine 32 ist an dem ihr benachbar-

ten Querprofil 14_q angebracht, und ihr liegt am anderen Querprofil 14_q des Rahmens 12 ein Lautsprecher 38 im Spiegelinnenraum 40 gegenüber, der sich an einen perforierten -- oder mit einem Schlitz- oder Locheinsatz versehenen -- Bereich 42 des Rahmens 12 anschmiegt und mit Anschlusselementen 44 für externe Geräte ausgestattet ist. Der Spiegelinnenraum 40 ist gegen unbefugten Zugriff durch eine -- wie erwähnt -- in der Zeichnung vernachlässigte Rückwand aus einer Metall-, Holz- oder Kunststoffplatte verschlossen und kann durch Betätigung eines Zylinderschlosses 46 des Rahmens 12 geöffnet werden.

[0020] Bei der Ausgestaltung des Spiegels 10_a der Fig. 3, 4 ist die Fläche des Spiegeleinsatzes 20 größer als der Rahmen 12, dem der Spiegeleinsatz 20 vorgesetzt ist; letzterer überragt die Kanten des Rahmens 12 allseits um ein Maß i .

20 Patentansprüche

1. Wandspiegel (10) mit einem innerhalb seiner reflektierenden Fläche (22) vorgesehenen und nicht reflektierenden Teilbereich (26) als Informationsgeber und einem einen flachen Rahmenaufbau ausbildenden Rahmen (12), wobei zumindest der Teilbereich (26) der Spiegelfläche (22) glasklar bzw. völlig blickdurchlässig sowie mit einem Flachbildschirm bzw. einem elektronischen farbigen Display (28) hinterlegt ist, der Flachbildschirm bzw. das Display mit einem Laufbild ausgestattet ist, der Flachbildschirm bzw. das Display am Rahmen festgelegt ist und die Spiegelfläche (22) Teil eines Spiegeleinsatzes (20) ist, der zur Bildung eines verschlossenen Spiegelinnenraums (40) am Rahmen (12) festliegt, oder die Spiegelfläche (22) Teil eines Spiegelaufsatzes (21) ist, der zur Bildung eines verschlossenen Spiegelinnenraums (40) auf den Rahmen (12) aufgesetzt ist.
2. Wandspiegel nach Anspruch 1, wobei der Flachbildschirm bzw. das Display (28) der Technologien TFT oder Plasma oder mit Hologramm ist.
3. Wandspiegel nach einem der Ansprüche 1 oder 2, wobei hinter der Spiegelfläche (22) zumindest ein Lautsprecher (38) mit dem Flachbildschirm bzw. Display (28) verbunden ist.
4. Wandspiegel nach einem der Ansprüche 1 bis 3, wobei hinter der Spiegelfläche (22) zumindest ein Lautsprecher (38) mit einem Eingabegerät verbunden ist.
5. Wandspiegel nach einem der Ansprüche 1 bis 4, wobei der Flachbildschirm bzw. das Display (28) mit einem Eingabegerät (50) verbunden ist, gegebenen-

- falls mit einem externen Eingabegerät (50).
6. Wandspiegel nach einem der Ansprüche 1 bis 5, wobei der Flachbildschirm bzw. das Display (28) an dem Rahmen (12) zugeordneten Verstrebnungen (19) festgelegt ist.
 7. Wandspiegel nach Anspruch 3 oder 4, wobei der Lautsprecher (38) einem perforierten Bereich (42) des Rahmens (12) zugeordnet ist.
 8. Wandspiegel nach einem der Ansprüche 1 bis 7, wobei ein Funkempfängermodul für die Bilddaten vorhanden ist.
 9. Wandspiegel nach einem der Ansprüche 1 bis 8, wobei eine integrierte Fernbedienung zur Lautstärke-Regelung, insbesondere eine Infrarotfernbedienung vorhanden ist.

Claims

1. A wall mirror (10) with a non-reflective portion (26) provided within its reflective surface (22) as an information provider, and a frame (12) having a flat frame structure, wherein at least a portion (26) of the mirror surface (22) is clear as glass or totally transparent and is backed by a flat screen or a color display (28), the flat screen or the display being provided with a moving image, the flat screen, or the display, being attached to the frame, and wherein

the mirror surface (22) is part of a mirror insert (20) which is associated with the frame (12) forming a closed mirror interior (40), or the mirror surface (22) is part of a mirror attachment (21), and same is fitted onto a frame (12) to form a closed mirror interior (40).
2. The mirror according to claim 1 wherein the flat screen or the display (28) employs TFT or plasma or hologram technologies.
3. The mirror according to claim 1 or 2 wherein behind the mirror surface (22) at least one loudspeaker (38) is connected to the flat screen or display (28).
4. The mirror according to any of claims 1 to 3 wherein behind the mirror surface (22) at least one loudspeaker (38) is connected to an input device.
5. The mirror according to any of claims 1 to 4 wherein the flat screen or the display (28) is connected to an input device (50), optionally an external input device (50).

6. The mirror according to any of claims 1 to 5 wherein the flat screen or the display (28) is secured to strut means (19) which are associated with the frame (12).
7. The mirror according to claim 3 or 4 wherein the loudspeaker (38) is associated with a perforated region (42) of the frame (12).
8. The mirror according to any of claims 1 to 7 wherein there is provided a radio receiver module for the image data.
9. The mirror according to any of claims 1 to 8 wherein there is provided an integrated remote operating means for volume control, in particular an infra-red operating means.

Revendications

1. Miroir mural (10) ayant un domaine partiel (26) prévu au sein de sa surface réfléchissante (22) et non réfléchissant, servant à fournir des informations et un cadre (12) formant une construction de cadre plate, au moins une zone partielle (26) de la surface spéculaire (22) étant claire comme le verre et/ou complètement transparente à l'oeil ainsi que doublée d'un écran plat et/ou d'un affichage coloré électronique (28), l'écran plat et/ou l'affichage étant équipé d'une image mobile, l'écran d'affichage plat et/ou l'affichage étant fixé au cadre, et la surface spéculaire (22) faisant partie d'un jeu de miroirs (20), qui est fixé au cadre (12) en vue de la formation d'un espace interne spéculaire clos (40) ou la surface spéculaire (22) faisant partie d'un jeu spéculaire (21), qui est superposé au cadre (12) en vue de la formation d'un espace interne spéculaire clos (40).
2. Miroir mural selon la revendication 1, l'écran plat ou l'affichage (28) utilisant les technologies TFT ou plasma ou à hologramme.
3. Miroir mural selon l'une quelconque des revendications 1 ou 2, au moins un haut-parleur (38) étant connecté à l'écran plat et/ou à l'affichage (28) derrière la surface spéculaire (22).
4. Miroir mural selon l'une quelconque des revendications 1 à 3, au moins un haut-parleur (38) étant connecté à un appareil d'entrée de données derrière la surface spéculaire (22).
5. Miroir mural selon l'une quelconque des revendications 1 à 4, l'écran plat et/ou l'affichage (28) étant connecté à un appareil d'entrée de données (50), le cas échéant, à un appareil d'entrée de données ex-

terne (50).

6. Miroir mural selon l'une quelconque des revendications 1 à 5, l'écran plat et/ou l'affichage (28) étant fixé par des entretoises (19) adjointes au cadre (12). 5
7. Miroir mural selon la revendication 3 ou 4, le haut-parleur (38) étant attribué à un domaine perforé (42) du cadre (12). 10
8. Miroir mural selon l'une quelconque des revendications 1 à 7, un module de réception radio étant disponible pour les données d'image. 15
9. Miroir mural selon l'une quelconque des revendications 1 à 8, une télécommande intégrée servant à la régulation du volume sonore, en particulier une télécommande infrarouge, étant disponible. 20

20

25

30

35

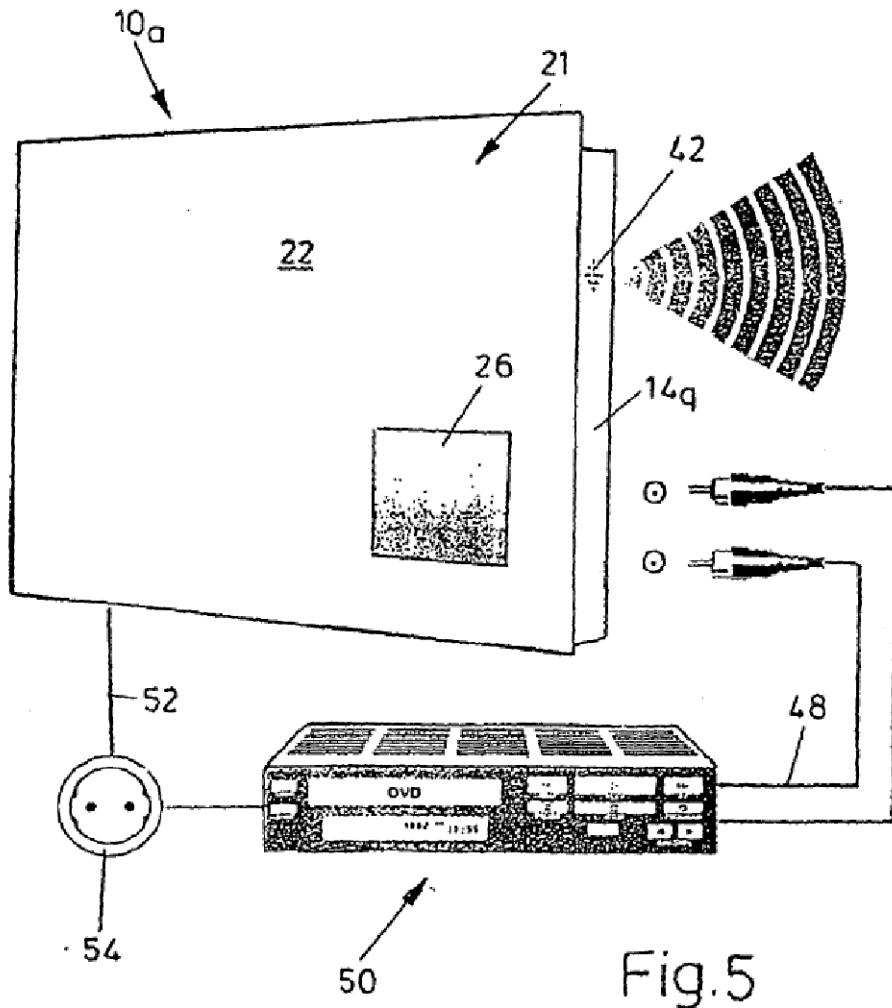
40

45

50

55

5



IN DER BESCHREIBUNG AUFGEFÜHRTE DOKUMENTE

Diese Liste der vom Anmelder aufgeführten Dokumente wurde ausschließlich zur Information des Lesers aufgenommen und ist nicht Bestandteil des europäischen Patentdokumentes. Sie wurde mit größter Sorgfalt zusammengestellt; das EPA übernimmt jedoch keinerlei Haftung für etwaige Fehler oder Auslassungen.

In der Beschreibung aufgeführte Patentdokumente

- DE 29916732 U1 [0002]
- JP 08308700 A [0002]