

发明专利证书

Certificate of Invention Patent

中华人民共和国国家知识产权局

STATE INTELLECTUAL PROPERTY OFFICE OF THE PEOPLE'S REPUBLIC OF CHINA

证书号第930108号



发明专利证书

发明名称：卫生间镜子

发明人：奥利弗·罗特彻

专利号：ZL 2009 8 0103349.5

专利申请日：2009年01月28日

专利权人：镜像股份公司

授权公告日：2012年04月11日

本发明经过本局依照中华人民共和国专利法进行审查，决定授予专利权，颁发本证书并在专利登记簿上予以登记。专利权自授权公告之日起生效。

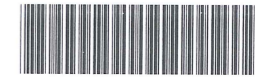
本专利的专利权期限为二十年，自申请日起算。专利权人应当依照专利法及其实施细则规定缴纳年费。本专利的年费应当在每年01月28日前缴纳。未按照规定缴纳年费的，专利权自应当缴纳年费期满之日起终止。

专利证书记载专利权登记时的法律状况。专利权的转移、质押、无效、终止、恢复和专利权人的姓名或名称、国籍、地址变更等事项记载在专利登记簿上。



局长 田力普





(12) 发明专利

(10) 授权公告号 CN 101925314 B

(45) 授权公告日 2012. 04. 11

(21) 申请号 200980103349. 5

(51) Int. Cl.

(22) 申请日 2009. 01. 28

A45D 42/10(2006. 01)

(30) 优先权数据

(56) 对比文件

202008001253. 8 2008. 01. 28 DE

JP 2003111654 A, 2003. 04. 15, 全文.

US 6305809 B1, 2001. 10. 23, 全文.

(85) PCT申请进入国家阶段日

WO 03058402 A3, 2007. 11. 15, 全文.

2010. 07. 28

DE 20320117 U1, 2004. 05. 13, 全文.

(86) PCT申请的申请数据

审查员 张苗

PCT/EP2009/000530 2009. 01. 28

(87) PCT申请的公布数据

W02009/095214 DE 2009. 08. 06

(73) 专利权人 镜像股份公司

地址 瑞士施泰纳赫

(72) 发明人 奥利弗·罗特彻

(74) 专利代理机构 北京市柳沈律师事务所

11105

代理人 侯宇

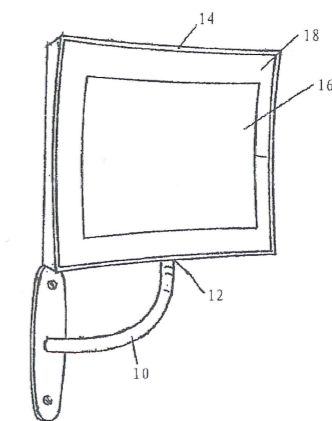
权利要求书 2 页 说明书 5 页 附图 2 页

(54) 发明名称

卫生间镜子

(57) 摘要

本发明涉及一种带有壳体的卫生间镜子, 该壳体在一个与一个第一平面相对置的第二平面上具有一个产生光学的凹面镜效果的镜区域 (20, 32), 其中, 这样为所述壳体配设固定和安装设备 (10, 12), 以使该壳体可以在水平或垂直平面上被固定, 并且可以通过手动和 / 或电动的操作被旋转, 翻转和 / 或倾斜, 同时在壳体内部位于第一平面上设计有用于显示电子图像信号的平板显示屏 (16), 所述壳体设计为防溅水保护和 / 或防水蒸气保护和 / 或防潮地密封的, 并且可以通过操作被从一个平板显示屏的第一观察位置移动到一个镜区域的第二观察位置, 并且所述固定设备具有一个实现旋转、翻转或倾斜的铰链 (12), 用于壳体内电子设备的电缆线路作为中央接线通过所述铰链被引导。



1. 一种卫生间镜子,带有一壳体,该壳体在与第一平面相对置的第二平面上具有产生光学的凹面镜效果的镜区域(20,32),其中,这样地为所述壳体配设固定和安装器件(10,12),使得该壳体能固定在水平或垂直的面上,并且所述壳体可以通过手动和/或电动的操纵转动,枢转和/或倾斜,其特征在于,在壳体内部的第一平面上设计有用于显示电子图像信号的平板显示屏(16),其中,所述壳体设计为防溅水保护和/或防水蒸气保护和/或防潮地密封的,并且可以通过操纵从所述平板显示屏的第一观察位置运动到所述镜区域的第二观察位置,并且所述固定器件具有实现转动、枢转或倾斜的铰链(12),用于设置在所述壳体内部的电组件的电缆线路被引导穿过作为中央连接处的所述铰链。

2. 按权利要求1所述的卫生间镜子,其特征在于,所述铰链是单独的铰链。

3. 按权利要求1或2所述的卫生间镜子,其特征在于,所述壳体是一扁平壳体,该扁平壳体在所述第一和所述第二平面之间的壳体厚度取决于容纳在所述壳体内的平板显示屏及所述镜区域的有效厚度。

4. 按权利要求1所述的卫生间镜子,其特征在于,所述镜区域由设置在所述第二平面上的镜面部件(20)实现,该镜面部件整体或部分地形成产生凹面镜效果的、向内拱曲的镜面。

5. 按权利要求4所述的卫生间镜子,其特征在于,所述镜面部件在平面中央的区域内形成产生凹面镜效果的、向内拱曲的镜面。

6. 按权利要求4所述的卫生间镜子,其特征在于,所述镜面部件在边缘处形成平的镜面(36)。

7. 按权利要求6所述的卫生间镜子,其特征在于,所述镜面部件围绕着平面中央的区域形成平的镜面(36)。

8. 按权利要求4至7之一所述的卫生间镜子,其特征在于,所述壳体是防溅水保护和/或防水蒸气保护和/或防潮地密封的装置,该装置由所述镜面部件、一构成所述第一平面的前壁(24)以及一在边缘侧包围所述镜面部件和所述前壁的壳体框架组成。

9. 按权利要求1所述的卫生间镜子,其特征在于,在所述第二平面上设计有一光源和/或一通过在壳体内的光源背光照亮的、透光的面区域(34)。

10. 按权利要求9所述的卫生间镜子,其特征在于,在所述镜区域周围和/或在该镜区域附近设计有一光源和/或一通过在壳体内的光源背光照亮的、透光的面区域(34)。

11. 按权利要求1所述的卫生间镜子,其特征在于,在所述壳体内设计有一光源(22),该光源至少在被激活时透过所述第一和/或所述第二平面可见。

12. 按权利要求9至11之一所述的卫生间镜子,其特征在于,所述光源设计成可通过一操纵元件或通过程序控制被接通和/或可调节其亮度和/或色彩效果。

13. 按权利要求12所述的卫生间镜子,其特征在于,所述操纵元件是所述平板显示屏。

14. 按权利要求1所述的卫生间镜子,其特征在于,所述镜区域由一至少局部半透的镜元件实现。

15. 按权利要求11所述的卫生间镜子,其特征在于,所述平板显示屏是可在所述第一平面上为手动操纵接近的、至少局部接触敏感的显示屏(16),该显示屏设置用于实施或设置显示屏的图像显示参数和/或程序参数,和/或实施或设置容纳在所述壳体内的、从外面透过所述第一和/或第二平面可见的光源(22)的参数。

16. 按权利要求1所述的卫生间镜子,其特征在于,为所述平板显示屏配设一电子的图像信号-接收单元,该图像信号-接收单元与一外部的电子图像信号源无线或有线地连接。

17. 按权利要求11所述的卫生间镜子,其特征在于与设置在所述壳体内的控制单元无线地共同作用的遥控单元,该遥控单元设置用于实施或设置显示屏的图像显示参数和/或程序参数,和/或用于实施或设置容纳在所述壳体内的、从外面透过所述第一和/或第二平面可见的光源的参数。

18. 按权利要求1所述的卫生间镜子,其特征在于,所述壳体和/或所述镜区域这样地被确定尺寸,使得构成可调节的化妆或剃须凹面镜。

卫生间镜子

技术领域

[0001] 本发明涉及一种按独立权利要求的前序部分所述的卫生间镜子。这种设计为化妆镜和 / 或剃须镜形式的卫生间镜子具有相应凹形的放大效果,其在现有技术中是普遍已知的,并属于如酒店浴室一类的卫生间的标准配备,此外这种卫生间镜子也经常用于私人的卫生场所。

背景技术

[0002] 此外,在从现有技术中已知的前提下,作为一种具有通用的、例如液晶显示屏单元的平板显示屏的图像显示设备,该图像显示设备例如以固定地安装在例如墙上的、具有平面图像电视显示屏的壳体的形式实现了对数字图像传媒的观看,在此使用者可以通过手动操作对壳体进行简单的调整获得显示屏的一个合适的观看位置。

[0003] 随着电子媒体和附属的显示设备,尤其是随着用于显示各种视听媒体的平板显示屏的流行,产生了对这种媒体显示设备相应的灵活、广泛的使用可能性的需求。恰恰在酒店或餐饮行业这也涉及到卫生或潮湿区域,在这些区域到现在为止只是部分地或没有配备视听电子媒体的播放或显示设备(并且由于并非没有问题的环境条件,尤其是湿度,也会相应地带来装置问题)。因此,尽管为澡堂或类似潮湿房间配备用于显示视听媒体的、固定地装入柜子或类似地方的显示屏在现有技术中已知,但这除了需要安装时的相应花费,还需要在准备阶段的计划,因此尤其是不能实现对现有物体进行简单的加装。

发明内容

[0004] 因此,本发明所要解决的技术问题在于,使数字图像显示屏尤其也可以在潜在有问题的环境条件中使用,例如由于湿气或水蒸气而经常存在于卫生间中的环境条件,此外本发明所要解决的技术问题还在于,开发一种设备,用该设备可以将已经安装好的、已经存在的居住、酒店或卫生环境以简单的类型和方式以及小的花费加装或翻新。

[0005] 该技术问题通过具有独立权利要求的特征的、额外被用作图像显示设备的卫生间镜子解决;本发明有利的扩展设计在各从属权利要求中说明。

[0006] 在本发明框架内首先可以被证实为有利并且协同的是,按本发明所述类型的、经常已经具有电照明的卫生间镜子,理想地适合于在所述壳体中额外容纳一个平板显示屏,其中,这种结构从设计和结构上理想地与这种麻烦的条件,尤其是充斥在卫生间中的湿气相适应。

[0007] 按本发明有利的方式,本身已用于容纳凹面镜的壳体将有另一个协作性的目的,即,在其另一个(第一)平面上配设平板显示屏。按本发明这样设计固定和安装器件,使得所述壳体因此可以通过简单的手动操作从平板显示屏的第一观察位置(例如用于观看视听媒体)被移动到第二观察位置(使用者使用凹面镜);由此以简单和巧妙的方式不仅可能扩展镜子壳体的使用领域,也在多层面上产生了协作性效果:这样例如可以使通常已存在的、用于向已知的电视供给能量和信号的馈电电缆被用于额外地照亮或背光照亮所述镜

子,到此程度不需要其它的电缆。一个本来经常用于卫生领域的镜子也可以通过图像显示的可能性明显扩展它的功能性,而不需要进行另外特别的设施,从而大幅度简化了对已有空间(例如澡堂)的加装。最后也许可以设想,一位使用者-以澡堂的使用场景为例-在早上上厕所的时候使用这样一台设备收看新闻,接着借助凹面镜进行剃须或化妆,也许甚至在此操作状态(按本发明的第二观察位置)可以通过另一个在后面固定的镜子继续观看显示屏中的电视画面。

[0008] 因此出于上述原因,对于酒店和类似设施的维护者(Ausrüster)或运营者来说,安装花费被明显控制在一定限度内,并且对于使用者有明显更多可期待的价值。

[0009] 在此,按照一种扩展方案,一方面有利的是,将整个凹形地向内拱曲的镜区域设计为壳体的第二平面(例如借助一个全部或部分设有镜面反射层的镜面部件),另外按照另一个优选的实施形式可以考虑,仅将凹面反射镜区域设计为在所述第二平面上或内的一部分,优选在所述凹面反射镜区域周围设计一个平的镜面或类似区域。

[0010] 此外尤其有利的是,为所述第二平面和 / 或第一平面(在平板显示屏外部)配设作为发光体的光源,或者将这种光源嵌入各平面,或者通过背光照亮相应的(部分)透光的平面或平面区域。对于第二平面,也就是说凹面反射镜的布置,可通过极为有利的方式实现对各被观察物体表面的照明,这例如使剃须过程(在此额外的积极效应是,本来已有的用于平板显示屏的馈电线路可用作这类光源的供电,而不需要重新额外布线)变得容易。对于第一平面,这种额外的光线在必要时被相应地调整和 / 或设置为一种颜色,例如被用于出于装饰或治疗的目的营造特别的气氛。

[0011] 在此可以优选地将光源设计为(优选单独的)可控式,即不但可通过传统的开关和在第一和 / 或第二平面的按钮区域,也可通过一个(例如无线的)遥控装置实现,作为补充或替代,有利的是,用程序控制这种光源,其中,例如可考虑到环境光线、时间、平板显示屏当前的接通状态或其它参数自动选择合适的照明并且通过程序控制激活。

[0012] 此外,按照一种优选的实施形式有利的是,将所述平板显示屏设计为(至少部分)接触敏感的显示屏(触摸屏);以此方式一方面实现这样一个优点,即,不需要单独的设置或操作元件,而是可通过简单地触摸相应配设的开关或调整面以已知的方式在显示屏表面导致合适的参数,例如音量,程序选择,开 / 关等等。额外的优势在于,这种操纵使对原本必需的操作元件(如按钮、调节器或这类元件)的花费高昂的密封成为多余,这尤其在具有潮气或水蒸气的环境例如澡堂中产生积极和简化的效果。

[0013] 平板显示屏的信号供给(或一个配属的图像信号接收单元)可用已知的方式无线地实现,例如通过在一个外部的图像信号源上设置电视调谐器、蓝牙、无线网络或其它优选标准化的无线电或红外线连接。可选地,也可为所述图像信号源设置有线连接,其中,按照优选的扩展方案,也可以为这种信号电缆引导一个与总归需要的供电线路公共的电缆连接。

[0014] 对本发明的描述着重于显示屏单元的视觉显示,而本发明也可包括-优选在壳体自身内-配设合适的声音输出单元,该声音输出单元适于向外(壳体以外)发出可听到的、伴随所述图像显示的声音信号(或者一个独立的声音信号)。

[0015] 对于本发明在潮湿房间或这种具有水或水蒸气的房间的应用被证明有利的是,借助恰当的密封器件这样构造所述壳体,使得该壳体不受这种环境影响地实现镜子、图像显

示屏显示和照明的运行。因此,本发明的使用范围优选为例如澡堂、浴室或其他潮湿房间的环境中,但并不仅限于此。

[0016] 最终,本发明实现了以出人意料的简单方式创造一种非常灵活的、易安装和加装的设备,该设备为现代媒体时代的使用者量身定做,使这些人员能与刚好能用于卫生区域的镜子的功能相结合地消费视听媒体。

附图说明

[0017] 通过对优选实施例的描述并借助附图阐述本发明的其它优点、特征和细节。在附图中:

[0018] 图 1 是按本发明的第一种优选实施形式的图像显示设备的立体视图;

[0019] 图 2 是按第二种实施形式的显示设备的一种可选的实现形式;

[0020] 图 3 是本发明的第三种实施形式的纵向剖视图;以及

[0021] 图 4 是本发明的第四种实施形式的类似于图 3 的纵向剖视图。

具体实施方式

[0022] 在结合图 1 至 4 阐述的实施例中,相同的附图标记表示同样的、或者是功能上类似的部件或功能单元。

[0023] 图 1 的视图示出了第一种实施形式。图中示出了一个固定在墙上的支撑摇臂 10 如何在端部的铰链 12 上支承壳体 14,该壳体在图 1 的视图中示出了第一平面,也就是填充平面中间大部分区域的平板显示屏 16 的侧面。该显示屏 16 被一个挡板形式的前护板 18 包围,在所示的实施形式中,该前护板 18 透光地与(在图中未示出的)光源一起布置。所述前护板/挡板 18 可以由各种材料,优选为玻璃,但也可以由镜面、金属、塑料等制成。为所述显示屏 16 设计有一个透明的面或开口。

[0024] 图 3 借助一个类似的、但是在细节上有轻微变化的实施例示出了这种实现形式的另外的结构构造:凹面镜部件 20 在与所述平板显示屏 16 相对的背面借助(示意地示出的)支承角形件 22 固定在壳体 14 上;在所示的实施例中,所述镜元件 20 全部通过完全属于所述壳体 14 的(第二)平面构成并作为凹面镜。但是,所述凹面镜在放置于壳体内部的光源 22 的区域存在透光的孔洞,使得使用者在所述镜子 20 中成像的脸被照亮。在示出的实施例中,遮挡所述显示屏 16 的前壁 24 也被设计成透明的,以使所述光源 22 也透射过该平面(第一平面)并以此形成显示屏 16 的边缘照明。此外,图中示出了如何在防潮密封的壳体内腔 26 内固定一个示意性示出的扬声器单元 28,以使该扬声器单元可以播放一个伴随着在所述显示屏单元 16 中播放的图像的声音信号(也可以是其它独立的声音媒体)。通过与所述壳体恰当的耦合,可用防潮密封的方式将声音向外传播给观众或听众。图 3 的剖视图还示出,如何借助一个单独的中央连接件 30(这不但在设计上,而且出于密封性原因,例如关于在潮湿房间的应用是有利的)既可以为显示屏单元 16 和光源 22 供电,也可以提供通过所述单元 16 或 28 显示和播放的图像或声音信号。总的来说,图 3 所示的实施例中的模块化的单元(类似于图 1)理想地适合于在各种使用环境,封闭的潮湿环境例如澡堂或类似环境中的设备加装,在这种环境中,所示出的结构能以剃须镜或化妆镜的类型和结构形式或结构大小与洗脸池、浴缸池边缘或类似结构相结合地被安装。

[0025] 图 2 示出了另一种实施形式,在此视角是从第二平面,即所述凹面镜的面进行观察的。在图中可见一个中央的凹面镜放大区域 32,该区域被四个由背光照射的发光部分 34 环绕(其中,所述平面区域 34 部分透明,并且与图 3 相似,由光源恰当地背光照亮)。所示出的平面由壳体框架 14 内的、环绕的护板 36 补充完整,该护板 36 例如可以平面地映照。

[0026] 所述发光区域 34 也可以通过可选的照明形式实现,例如通过发光薄膜、发光二极管、间接照明等等。

[0027] 在其它方面与之前所述的实施例相似设计或布置,图 4 的剖视图最后示出了图 2 所示类型的、在纵向剖视图中中央凹陷并带有内拱曲成型的凹面镜区域 32 如何在边缘区域 36 具有一个平的区段(例如设有镜面反射层)。在背面区域又设计有一个(透明的)壁 24,该壁(可透过其观看)使得能够观看显示屏 16 示出的视听媒体(在此同样以适合的方式设计一个并未示出的音频播放单元,也可以设计额外的、部分透射通过一个或两个平面的光源)。

[0028] 此外,从图 4(同样也从图 3)可以有利地看出,如何实用地通过凹面镜区域 20 或 32 的向内拱曲以及平板显示屏单元 16 确定壳体的厚度,以便实现一个尽可能紧凑的壳体;此外,在本发明中,根据发热情况设计有相应的空气循环口。

[0029] 此外,如附图所示,还可以用简单的方式这样枢转壳体元件 14,从而要么使观看者可以自由地看到所述显示屏 16,要么使所述凹面镜区域(20 或 32)放置于观看者对面。示范性地被示出的(建立与所述壳体的唯一连接的)铰链 12 也可以合适地调整所述壳体单元的转动位置、倾斜度等等。机械上这很简单,此外还减小了针对使用环境方面的密封开销,并且所有线路-用于容纳在所述壳体内部的设备的供电和信号线路-可以通过这个唯一的铰链引导。为使可调节性进一步灵活化,可以考虑其它铰链结构,即可以为摇臂 10 配设另外的铰链 12,以便实现前后及侧向的倾斜。

[0030] 对所述摇臂 10 的调整可以通过手动操作和/或遥控操作,例如通过借助遥控操纵或触摸传感器的操作实现。在遥控操作时考虑在壳体内腔 26 中布置一个相应的电动驱动装置(未示出)。

[0031] 此外本发明规定,这样设计对所述显示屏单元 16 的访问(该单元可在其余已知的情况下可以是一个液晶模块,该模块可以利用通用的图像或视频标准被控制,如电视/录像, DVD 格式,网络格式,包括网络视频等等),以便可以借助未进一步示出的触摸敏感表面的形式的触摸功能(触摸屏)在显示屏上进行设置,例如亮度和音量的调节,程序选择,激活额外的光源等。

[0032] 此外本发明还包括,用(未示出的)遥控装置,优选无线地并且通常通过红外线、蓝牙和其它无线电协议等等对所示出的单元进行控制,以便能够实现替代触摸屏的操纵。按照一种扩展方案完全可能将所示出的单元设计作为用于登陆互联网等的显示单元,其中相应地具有与配属于所述显示屏 16 的控制单元(例如设计在壳体内,可选地也可以设置在壳体外)相应的电脑-或访问-及数据处理功能。

[0033] 此外可以考虑,通过(通常已知的)室内自动化系统或总线系统控制所述单元,该系统还调节其它与目标物有关的参数,例如对照明的激活等。

[0034] 所有仅仅示范性地在此附图和其后的描述中示出的特征任意地组合都在本发明的范围之内,因此最终以非常灵活的方式形成一个通用的、易于装配和加装的、同时特别方便

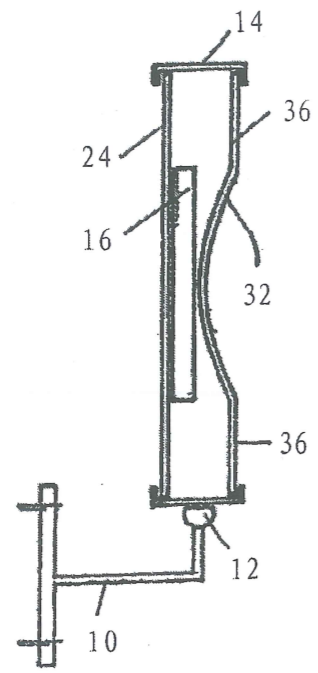


图 4